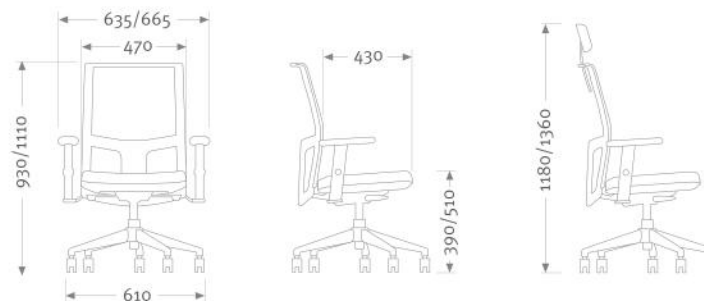


PROGRAMA DHARA

silla operativa respaldo malla BR



DIMENSIONES



CARACTERISTICAS

- Altura de asiento regulable.
- Regulación en altura del respaldo.
- Profundidad de asiento regulable.
- Mecanismo de sincronización.
- Bloqueo multiposiciones de respaldo.
- Brazos regulables 4D (ancho, altura, profundidad, ángulo).



- Ruedas de 65 mm.
- Respaldo y asiento retapizables en el puesto.
- Giro completo de eje vertical.

OPCIONES

- Opción de cilindro de gas confort.
- Con o sin brazo.
- Ruedas de rodadura blanda o dura.
- Base aluminio pintada o pulida.
- Reposacabezas.



ACABADOS



CERTIFICADOS



PROGRAMA DHARA

silla operativa tapizada BR

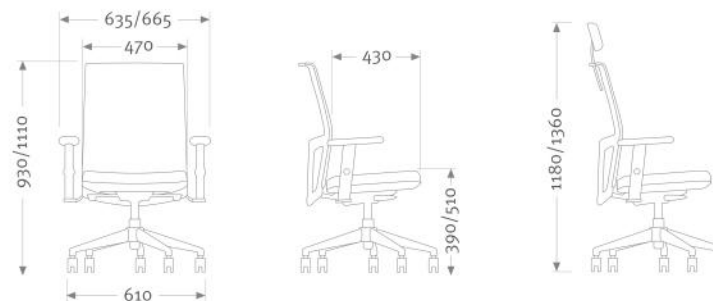
Respaldo de espuma de poliuretano inyectado de 67 kg/m³.



Espuma de poliuretano de 40 mm. de espesor y 34 Kg. /m³ de densidad.

Base en poliamida negra.

DIMENSIONES



CARACTERISTICAS

- Altura de asiento regulable.
- Regulación en altura del respaldo Profundidad de asiento regulable.
- Mecanismo de sincronización.
- Bloqueo multiposiciones de respaldo.
- Brazos regulables 4D (ancho, altura, profundidad, ángulo).



- Ruedas de 65 mm.
- Respaldo y asiento retapizables en el puesto.
- Giro completo de eje vertical.

OPCIONES

- Opción de cilindro de gas confort.
- Con o sin brazo.
- Ruedas de rodadura blanda o dura.
- Base aluminio pintada o pulida.
- Reposacabezas.



ACABADOS

TAPIZADOS



CARCASA



BRAZOS



CERTIFICADOS



PROGRAMA DHARA

silla operativa respaldo malla BF

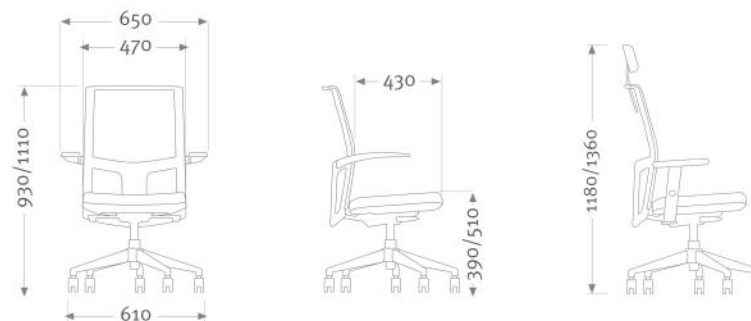
Espuma de poliuretano de 40 mm. de espesor y 34 Kg. /m3 de densidad.



Base en poliamida negra.

Respaldo de malla compuesta por un 75% de poliéster y 25% de poliamida.

DIMENSIONES



CARACTERISTICAS

- Altura de asiento regulable.
- Regulación en altura del respaldo.
- Profundidad de asiento regulable.
- Mecanismo de sincronización.
- Bloqueo multiposiciones de respaldo.
- Ruedas de 65 mm.
- Respaldo y asiento retapizables en el puesto.
- Giro completo de eje vertical.

OPCIONES

- Opción de cilindro de gas confort.
- Ruedas de rodadura blanda o dura.
- Base aluminio pintada o pulida.
- Reposacabezas.



ACABADOS

MALLA RESPALDO	CARCASA	BRAZOS	TAPIZADOS
			Gama OFITA

CERTIFICADOS

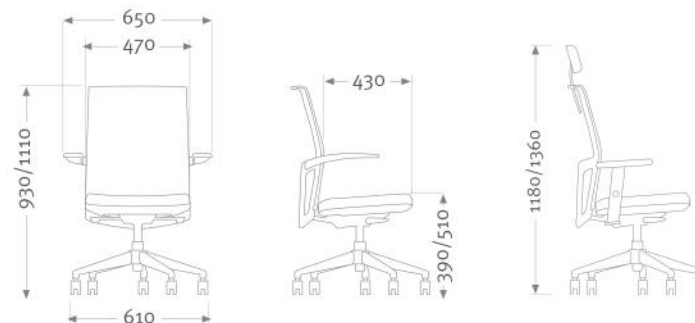


PROGRAMA DHARA

silla operativa respaldo tapizado BF



DIMENSIONES



CARACTERISTICAS

- Altura de asiento regulable.
- Regulación en altura del respaldo.
- Profundidad de asiento regulable.
- Mecanismo de sincronización.
- Bloqueo multiposiciones de respaldo.
- Ruedas de 65 mm.
- Respaldo y asiento retapizables en el puesto.
- Giro completo de eje vertical.

OPCIONES

- Opción de cilindro de gas confort.
- Ruedas de rodadura blanda o dura.
- Base aluminio pintada o pulida.
- Reposacabezas.



ACABADOS

TAPIZADOS



CARCASA



BRAZOS



CERTIFICADOS



PROGRAMA DHARA

silla confidente - 4 apoyos

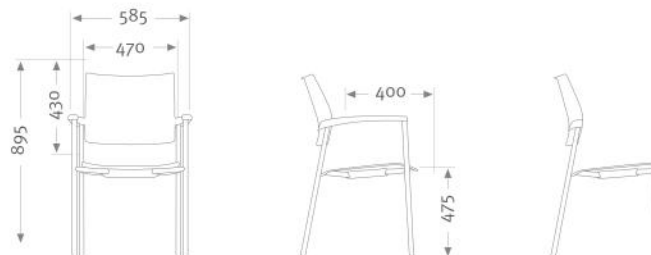
Poliestireno de alto espesor o polipropileno de alta densidad



Estructura: de tubo de acero de 22 x 2 mm.

Espuma de 30 mm de espesor, de 34kg/m³ de densidad o polipropileno de alta densidad

DIMENSIONES



OPCIONES

- Asiento con espuma de 30 mm de espesor.
- Respaldo con espuma de 5 mm de espesor.
- Posibilidad de tapizar el asiento, el respaldo o ambos.
- Existe modelos sin brazos o con apoyabrazos.
- Posibilidad de fabricar la silla con tapicerías ignífugas.

VENTAJAS

- Retapizado en la propia oficina evita molestias y costes innecesarios.
- Apilable.



ACABADOS

ASIENTO Y RESPALDO



ESTRUCTURA



TAPIZADOS

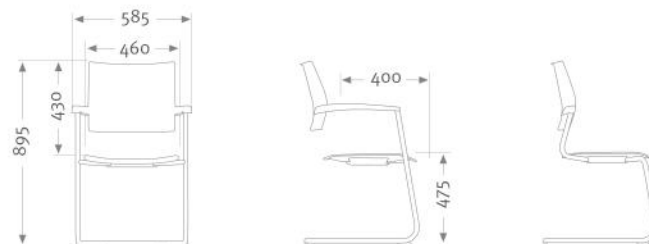


CERTIFICADOS





DIMENSIONES



OPCIONES

Asiento con espuma de 30 mm de espesor.
 Respaldo con espuma de 5 mm de espesor.
 Posibilidad de tapizar el asiento, el respaldo o ambos.
 Existe modelos sin brazos o con apoyabrazos.
 Posibilidad de fabricar la silla con tapicerías ignífugas.

VENTAJAS

Retapizado en la propia oficina evita molestias y costes innecesarios.

ACABADOS

ASIENTO Y RESPALDO



ESTRUCTURA



TAPIZADOS



CERTIFICADOS

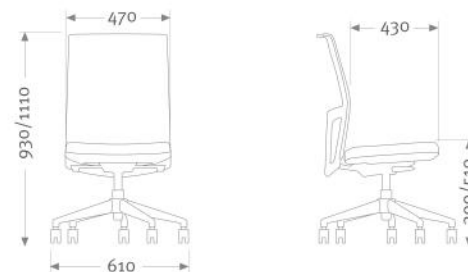


PROGRAMA DHARA

silla operativa antiestática



DIMENSIONES



CARACTERISTICAS

- Altura de asiento regulable.
- Regulación en altura del respaldo.
- Profundidad de asiento regulable.
- Mecanismo de sincronización.
- Bloqueo multiposiciones de respaldo.
- Ruedas de 65 mm.
- Respaldo y asiento retapizables en el puesto.
- Giro completo de eje vertical.

CARACTERISTICAS DE LA TELA

- Gramaje: 630 g/ml=450 g/m².
- Ignifugidad: M1 UNE 23 727-90:1R; BS 5852 Crib N°5 using a CM Foam 35 Kg/cu.m.
- Solidez a la luz: UNI EN ISO 105 B02 5 ± 1.
- Resistencia a la abrasión: Test Martindale UNI EN ISO 12947:2000 120.000 ciclos ± 20%.
- Limpieza: espuma seca.
- Composición: 29% lana, 70% polipropileno, 1% BASF Resistat.

OPCIONES

- Opción de cilindro de gas confort.
- Ruedas de rodadura blanda o dura.

ACABADOS

BASE



TAPIZADOS



CERTIFICADOS

